



65 JAHRE FÜHREND IN DER HEBETECHNIK WELTWEIT NUN ENDLICH IN DEUTSCHLAND

☎ 943 805 660



GH

CRANES & COMPONENTS

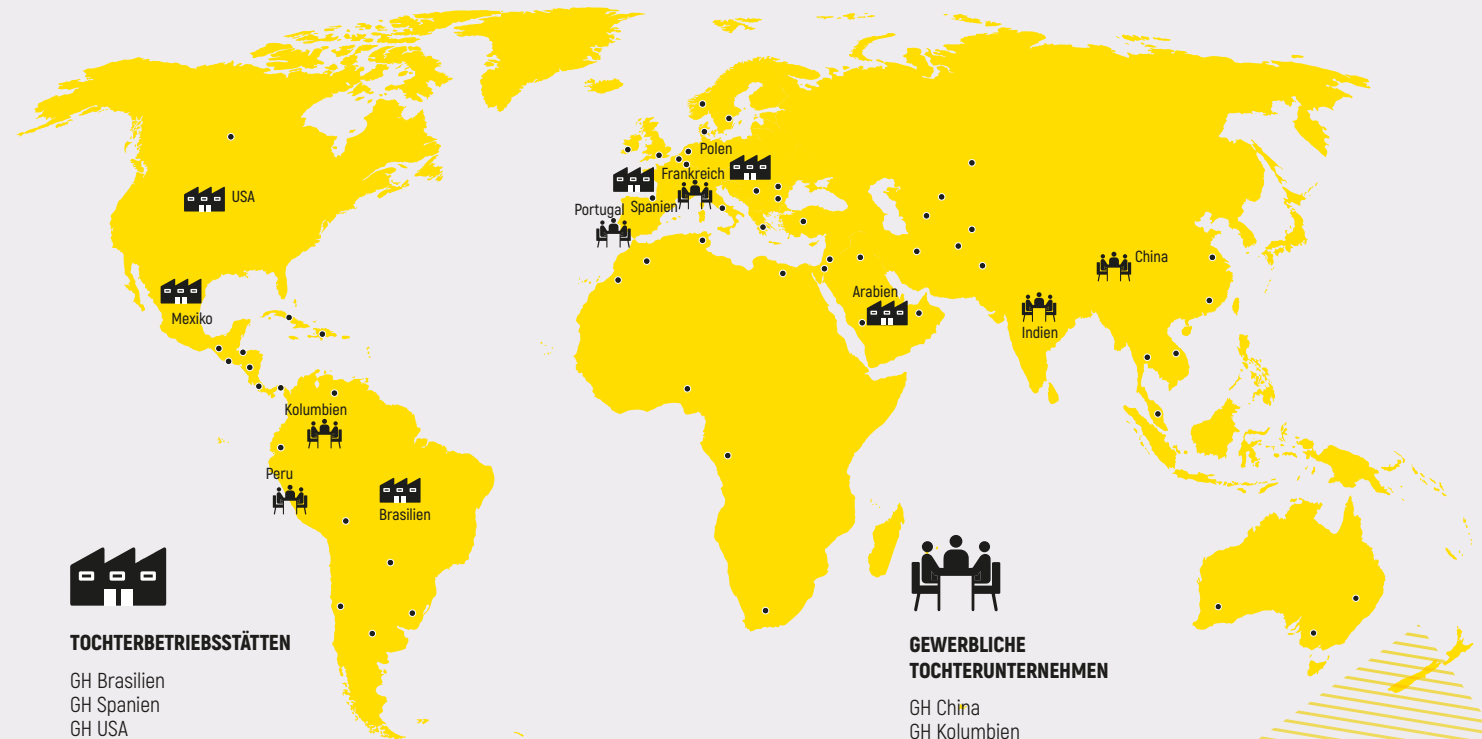
WIR SIND

ein Familienunternehmen mit mehr als 65 Jahren Geschichte und eines der weltweit führenden Unternehmen im Bereich Hebezeuge (Hebezeug, Brückenkrane, selbstfahrende Portalkrane, Transferwagen).

Dank unseres Teams aus über 1.000 Beschäftigten operieren wir auf allen 5 Kontinenten.

WIR VERFÜGEN

über 10 Industrieanlagen in Märkten, die wir als strategisch wichtig erachten und haben unseren Sitz in Beasain (Spanien).



TOCHTERBETRIEBSSTÄTTEN

- GH Brasilien
- GH Spanien
- GH USA
- GH Arabien
- GH Mexiko
- GH Polen



GEWERBLICHE TOCHTERUNTERNEHMEN

- GH China
- GH Kolumbien
- GH Portugal
- GH Frankreich
- GH Indien
- GH Peru

Jetzt bieten wir unsere Produkte und Serviceleistungen dank unserer Partner Haslinger und Schneider auch in Deutschland an.



WIR SIND HERSTELLER VON INTEGRALEN STANDARDKRANEN UND VIELEM MEHR



STANDARDLÖSUNGEN

Robuste Krane mit hoher Leistung.



SPEZIALLÖSUNGEN

Wir bieten maßgeschneiderte Entwicklungen in hochspezialisierten Branchen.



HERSTELLER VON INTEGRALEN BAUTEILEN UND MECHANISMEN

Jahrzehntelange eigene Entwicklung und Fertigung garantieren die Zuverlässigkeit unserer Bauteile.



MOBILE SYSTEME GH MOTION

Mobile Lösungen, um überall hinzugelangen.



WELTWEITER SERVICE

Dank unseres Teams sowie kontinuierlicher Innovation stellen wir Ihnen den besten technischen Service bereit.

EIGENSCHAFTEN DES HEBEZEUGS DER NEUESTEN GENERATION

1

Design: robust, kompakt und sauber mit einem modernen und technologischen Profil.

Ohne Gegengewichte: leichter und mit der wirtschaftlichsten Struktur.

Modulare Bauweise: durch den Austausch einiger weniger Teile kann die Konfiguration des Hebezeugs verändert werden.

Verschraubte Struktur: die Wartung ist einfacher und vermeidet die Verformung des geschweißten Rahmens, wodurch eine größere Vielseitigkeit erreicht wird.

Außenverkleidung GHA12, GHB11 und GHD13, mit einer gemeinsamen Platte für die gesamte Baureihe jeder Generation.

Kompaktes Zweiträger-Konzept mit Rohren: wettbewerbsfähigere Lösung als die handelsübliche Laufkatze mit Fahrwerk. Exklusiv bei GH.

2

Zahnräder aus rektifiziertem, zementiertem Material, das die Lebensdauer des Getriebes verlängert, hergestellt nach ISO 6336. Reduziert die Vibrationen und den Lärm des Getriebes.

Schutz von Fahrwerken in hängender niedriger Höhe: verhindert das Hantieren und mögliche Einklemmen sowie das Abtropfen von Fett.

Vier-Spur-Wägezelle: für Lastbegrenzer, die es ermöglicht, das Lastspektrum zu kennen und die Lebensdauer (SWP) zu bestimmen.

Stahldrahtseil, mit beschichteter Stahleinlage und Sicherheitsfaktor größer als 5 in allen Konfigurationen.

Schnellverbindungen, die die Wartung erleichtern und Montagezeit sparen.

Schaltschränke mit Corebox, Datenlogger und Konnektivität.

Elektrische Komponenten der Spitzenklasse für den gewerblichen Bereich: Schneider, Weidmüller usw.

3

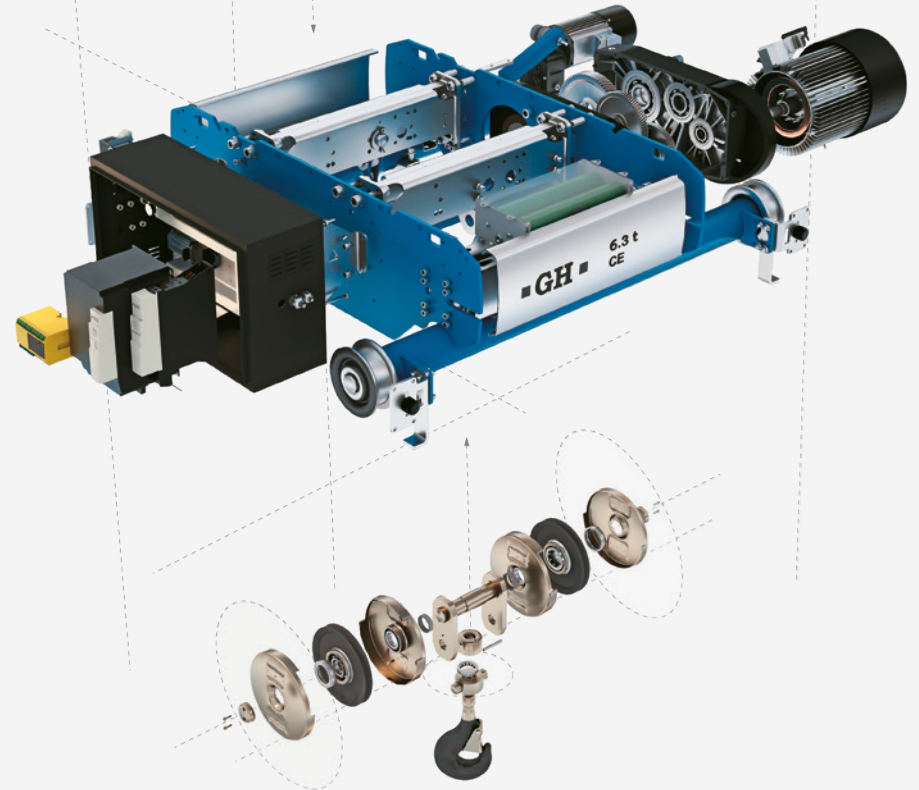
Standardisierung des Antriebs mit variabler Geschwindigkeit bei allen Bewegungen.

Erhöhte Sicherheit durch Anbringung des Encoders im Hubvorgang, was die Rückmeldung der Fahrbefehle an den Motor ermöglicht. Robustes, hochauflösendes Encoder-Design.

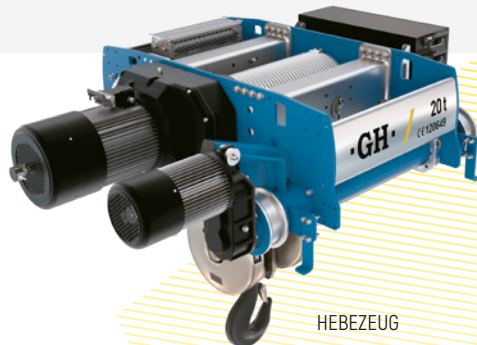
Bremswiderstand mit hoher Überlastfähigkeit, überdimensioniert. Hohe dielektrische Steifigkeit.

Übergeschwindigkeit für kleine Lasten: ermöglicht es dem Hebezeug, schneller zu fahren, wenn die Last unter 25% liegt. Bei maximaler Last kann es mit Nenngeschwindigkeit fahren. Von 25% bis 60% maximale Übergeschwindigkeit.

Möglichkeit des Einbaus eines regenerativen Antriebs und des Wegfalls von Bremswiderständen. Energieeinsparungen.



KOMPONENTEN STANDARD-BAUSATZ GH



HEBEZEUG



KOPFTRÄGER



SCHALTSCHRANK



GETRIEBEMOTOR FÜR FAHRBETRIEB

AUSWAHLTABELLE HOCHLAST-SEILZÜGE

Tragfähigkeit [kg]	Seilzugtyp	FEM- Gruppe	Einsicherung	Polumschaltender Hub [m/min]	Frequenzwandler Hub [m/min]	Nennleistung [kW]	Hubhöhe (HOL) [m]								
NUTZLAST	CODE	FEM/ISO	STRANG	V		P	H1	H2	H3	H4	H5	H6	H7	H8	H9
16000	GHF16_4208M6	M6	4/2	8/1.33		25/4,17	8.7	12.3	15.8	19.3	22.8	26.3	35		
	GHF16_4208M4	M4													
	GHF16_2108M5	M5	2/1	8/1.33			21.6	27.5	33.3	39.1	44.9	50.7	65.2		
	GHG16_4212M7	M7	4/2		1.2-12	45	8	11.6	15.2	22.4	26	35	43	53	62
20000	GHF20_4104M6	M6	4/1	4/0.67		19/3,17	9	11.9	14.8	17.7	20.6	27.8	35		
	GHF20_4208M5	M5	4/2	8/1.33		30/5	8.7	12.3	15.8	19.3	22.8	26.3	35		
	GHF20_4208M4	M4													
	GHF20_2108M5	M5	2/1	8/1.33			19	24	29.2	34.4	39.6	44.8	57.8		
	GHG20_4212M6	M6	4/2		1.2-12	45	8	11.6	15.2	22.4	26	35	43	53	62
25000	GHF25_8204M6	M6	8/2	4/0.67		19/3,17	8.5	14	18.5	23	27.3	31.8			
	GHF25_4104M6	M6	4/1	4/0.67			9	11.9	14.8	17.7	20.6	27.8	35		
	GHF25_4104M4	M4													
	GHG25_4212M5	M5	4/2		1.2-12	55	8	11.6	15.2	22.4	26	35	43	53	62
32000	GHF32_8204M5	M5	8/2	4/0.67		25/4,17	8.5	14	18.5	23	27.3	31.8			
	GHF32_4104M5	M5	4/1	4/0.67			9	11.9	14.8	17.7	20.6	27.8	35		
	GHF32_4104M4	M4													
	GHG32_8206M7	M7	8/2		0.6-6	45	13.2	17.7	22.2	26.7	31.2				
	GHG32_4208M5	M5	4/2		0.8-8	55	8	11.6	15.2	22.4	26	35	43	53	62
40000	GHF40_12203M6	M6	12/2	3.2/0.53		30/5	9.3	12.3	15.3	18.3	21.3				
	GHF40_8204M5	M5	8/2	4/0.67			8.5	14	18.5	23	27.3	31.8			
	GHF40_8204M4	M4													
	GHF40_4104M4	M4	4/1	4/0.67			8.3	11	13.6	16.3	18.9	25.5	32		
	GHG40_8206M6	M6	8/2		0.6-6	55	13.2	17.7	22.2	26.7	31.2				
50000	GHF50_12203M4	M4	12/2	3.2/0.53		30/5	9.3	12.3	15.3	18.3	21.3				
	GHG50_12204M7	M7	12/2		0.4-4	45	8.8	11.8	14.8	17.8	20.8				
	GHG50_8204M5	M5	8/2		0.4-4		13.2	17.7	22.2	26.7	31.2				
63000	GHF63_12202M3	M3	12/2	2.6/0.43		30/5	9.3	12.3	15.3	18.3	21.3				
	GHG63_12204M6	M6	12/2		0.4-4	55	8.8	11.8	14.8	17.8	20.8				
	GHG63_8204M4	M4	8/2		0.4-4		13.2	17.7	22.2	26.7	31.2				
80000	GHG80_12203M5	M5	12/2		0.33-3.3	55	8.8	11.8	14.8	17.8	20.8				
100000	GHG100_12202M4	M4	12/2		0.26-2.6	55	8.8	11.8	14.8	17.8	20.8				

Möchten Sie mehr erfahren?



KRANTECHNIK SCHNEIDER GMBH

Im Riedgrund 6, 74078 Heilbronn
T. +49 07131/2824-0 · F. +49 07131/2824-20
info@schneider-hn.de
www.schneider-hn.de

HASLINGER GMBH METALLBAU+KRANTECHNIK

Gewerbefeld 2, 94501 Aldersbach-Uttigkofen
T. +49 8543 9618-17 · F. +49 8543 9618-60
info@metallbau-haslinger.de
www.metallbau-haslinger.de

GH CRANES & COMPONENTS

HAUPTSITZ

Apdo. 27 - B Salbatore
20200 Beasain (Gipuzkoa) Spanien
www.ghcranes.com

· GH ·
CRANES & COMPONENTS