

Lifting
your
world.



CARRETONES

DIRECCIONABLE A BATERÍA
SOBRE RAÍLES A BATERÍA
SOBRE RAÍLES A CORRIENTE

GH
CRANES & COMPONENTS

CARRETONES

Los carretones **GH** permiten el movimiento de todo tipo de cargas a nivel del suelo en todo tipo de industrias y para las más diversas aplicaciones.

Estos carretones son de construcción robusta y modular, disponibles en una amplia gama de capacidades y dimensiones adaptables a cualquier necesidad. Están equipados con todas las medidas de seguridad necesarias para el desplazamiento de máquinas a nivel de suelo.

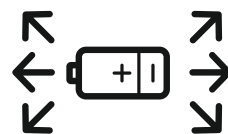
Son un complemento importante para las grúas en desplazamientos de cargas pesadas a nivel de suelo, siendo una solución idónea para el traspaso de cargas entre naves contiguas.

Podemos encontrar tres tipos principales de carretones:



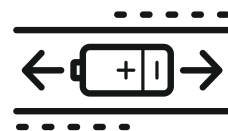
CARRETÓN DIRECCIONABLE A BATERÍA

Los carretones direccionales (desplazamientos libres) se fabrican en capacidades estándar desde 20 t. hasta 60 t. Son autónomos y funcionan mediante alimentación por batería y pueden moverse de manera libre sobre suelos lisos, por el interior o exterior de la nave.



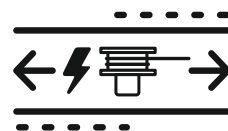
CARRETÓN SOBRE RAÍLES A BATERÍA

Los carretones sobre carriles (desplazamientos rectos) se fabrican en capacidades estándar desde 10 t. hasta 60 t. Su alimentación eléctrica se produce mediante batería y su desplazamiento se realiza a través de raíles.



CARRETÓN SOBRE RAÍLES A CORRIENTE

Los carretones sobre carriles (desplazamientos rectos) se fabrican en capacidades estándar desde las 10 t. hasta las 60 t. Pueden estar alimentados mediante enrollador o mediante línea eléctrica blindada.



CARRO DIRECCIONABLE A BATERÍA

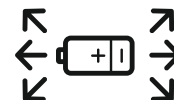


Tabla de dimensiones máximas estandarizadas

Capacidad carga (t)	Dimensiones (mm)			Radio rueda exterior giro mínimo (mm)	Velocidad (m/min)	Batería
	a	b	e			
20	4000	2300	755	9050	20	48v 400Ah
40	5000	2300	825	10350		
60	6000	2500	835	6500		

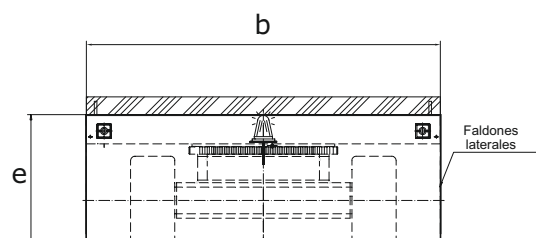
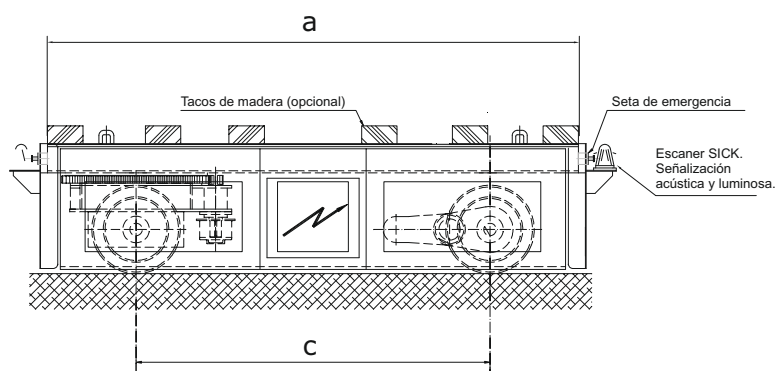
Otras capacidades y dimensiones son posibles bajo estudio.

Incluye de serie:

- Cargador de batería.
- Mando por botonera de cable.
- Medidas de seguridad: Escaner SICK para detección de objetos y personas, setas de emergencia, señalización acústica y luminosa.

Opcional:

- Mando por radio.
- Faldones laterales.
- Tacos de madera, cuñas metálicas, soportes, etc. sobre la mesa.



CARRO SOBRE RAÍLES A BATERÍA

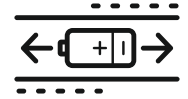


Tabla de dimensiones máximas estandarizadas

Cap. (t)	Dimensiones (mm)				Vel. (m/min)	Rueda \varnothing	Batería
	a	b	d	e			
10	3000	2200	1900	766	20	250	48v 332Ah
20	4000	2700	2400				

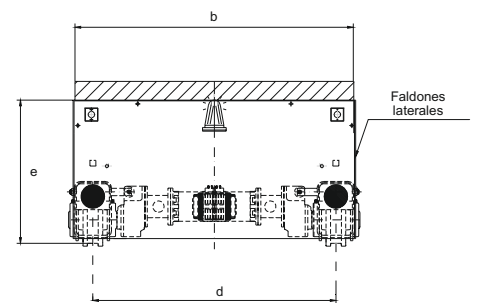
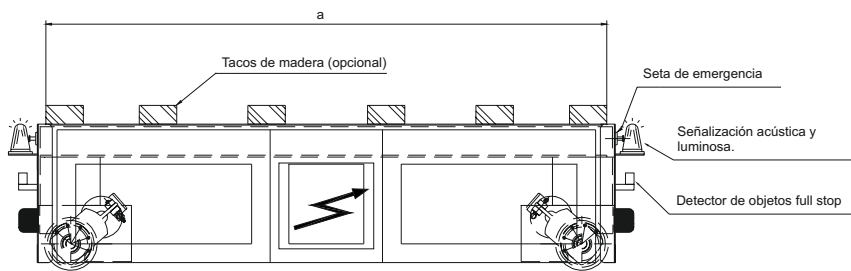
Otras capacidades y dimensiones son posibles bajo estudio.

Incluye de serie:

- Cargador de batería.
- Mando por botonera de cable.
- Medidas de seguridad: Full stop para detección de objetos, setas de emergencia, señalización acústica y luminosa.

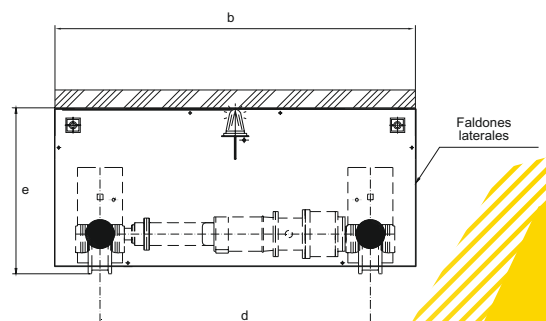
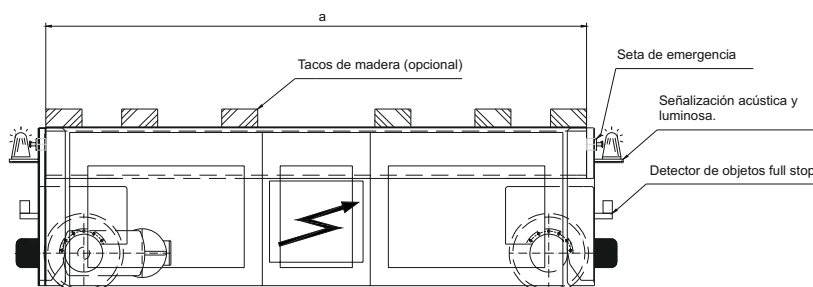
Opcional:

- Mando por radio.
- Faldones laterales.
- Tacos de madera, cuñas metálicas, soportes, etc. sobre la mesa.
- Escaner SICK para detección de objetos y personas.



Cap. (t)	Dimensiones (mm)				Vel. (m/min)	Rueda \varnothing	Batería
	a	b	d	e			
40	5000	3200	2900	840	20	315	48v 400Ah
60	6000	3600	3100				

Otras capacidades y dimensiones son posibles bajo estudio.



CARRO SOBRE RAÍLES A CORRIENTE

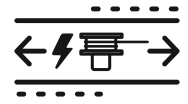


Tabla de dimensiones máximas estandarizadas

Cap. (t)	Dimensiones (mm)				Vel. (m/min)	Rueda \varnothing
	a	b	d	e		
10	3000	2200	1900	766	20	250
20	4000	2700	2400			

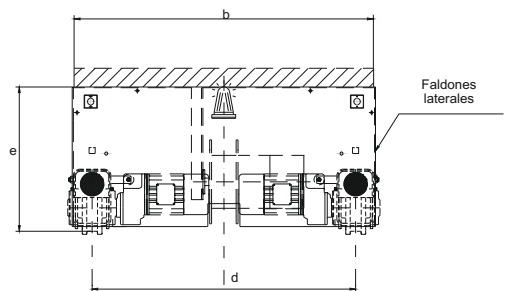
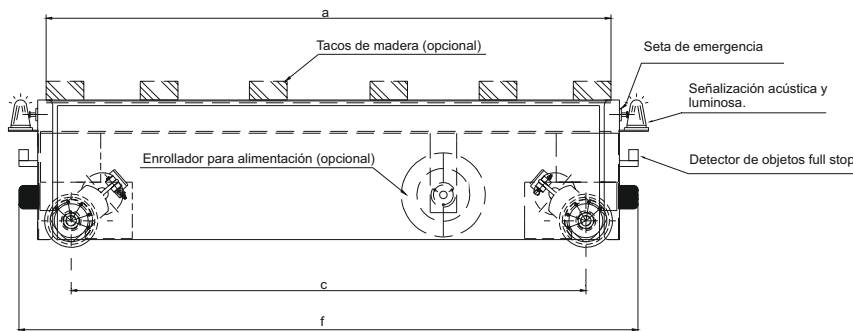
Otras capacidades y dimensiones son posibles bajo estudio.

Incluye de serie:

- Mando por botonera de cable.
- Medidas de seguridad: Full stop para detección de objetos, setas de emergencia, señalización acústica y luminosa.

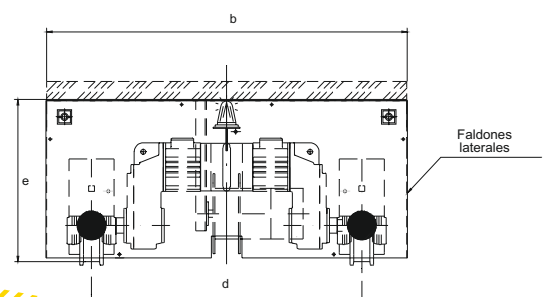
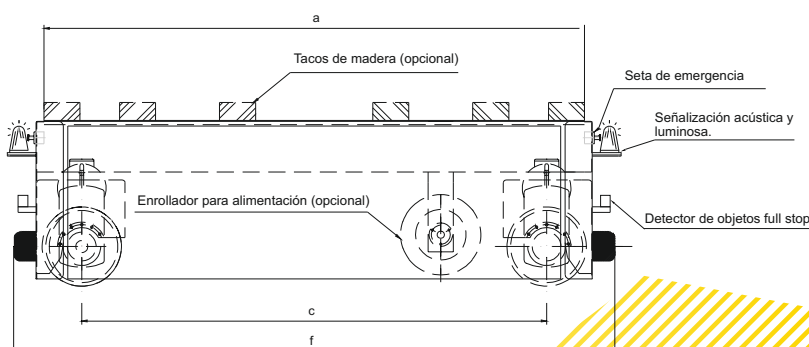
Opcional:

- Mando por radio.
- Enrollador a resortes para alimentación.
- Tomacorrientes para la línea de alimentación eléctrica blindada.
- Faldones laterales.
- Tacos de madera, cuñas metálicas, soportes, etc. sobre la mesa.
- Escaner SICK para detección de objetos y personas.



Cap. (t)	Dimensiones (mm)				Vel. (m/min)	Rueda \varnothing
	a	b	d	e		
40	5000	3200	2900	840	20	315
60	6000	3600	3100			

Otras capacidades y dimensiones son posibles bajo estudio.

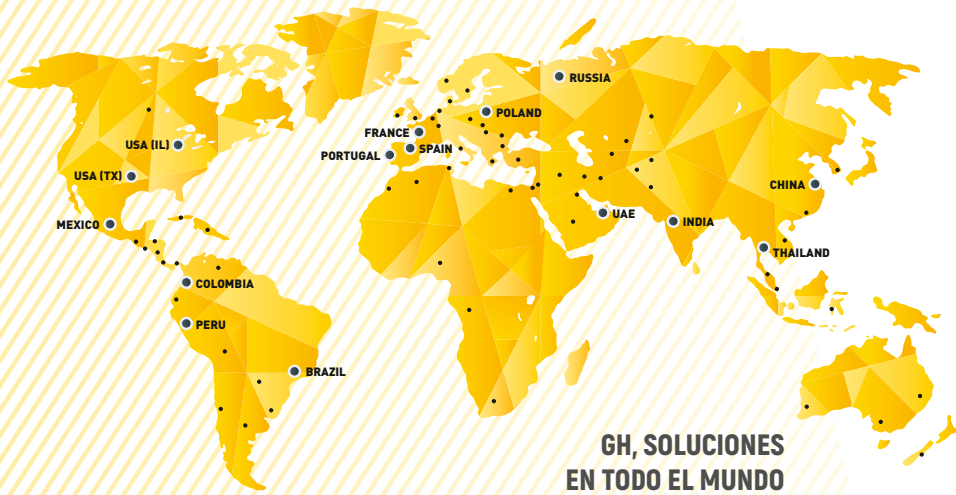


EJEMPLOS DE INSTALACIONES



EJEMPLOS DE INSTALACIONES





GH, SOLUCIONES
EN TODO EL MUNDO

Presencia en
+70 PAISES
EN 5 CONTINENTES

+ 125.000
grúas instaladas

+ 1.004

EN EL
TOP 5 FABRICANTES
DE GRÚAS
DEL MUNDO

-GH-

GH, España sede central

www.ghcranes.com



Beasain

OFICINAS CENTRALES
T: +34 943 805 660
ghcranes@ghcranes.com



Olaberria

GH GLOBAL SERVICE
T: +34 902 205 100
globalservice@ghcranes.com



Alsasua

MECANIZADO
T: +34 948 467 625



Bakaiku

FABRICACIÓN GRÚAS
T: +34 948 562 611



Jaén

REPUESTOS
T: +34 902 205 100

GH, filiales en el mundo



Brasil

Cabreúva

GH DO BRASIL IND. E COM. LTDA.
T: +55 1144090066
vendas@ghcranes.com.br



China

Shanghái

GH (SHANGHAI)
LIFTING EQUIPMENT CO., LTD.
T: +86 21 5988 7676
ghcranes@ghcranes.com.cn



Colombia

Bogotá

GH COLOMBIA SAS
T: +57 1 750 4427
ventasghcolombia@ghcranes.com



Francia

Couëron

GH FRANCE SA
T: +33(0) 240 861 212
ghfrance@ghcranes.com



India

Pune

GH CRANES INDIA PVT. LTD.
T: +91 89561 35444
ghindia@ghcranes.com



México

Querétaro

GRÚAS GH MEXICO SA DE CV
T: +52 44 22 77 55 03
+52 44 22 77 50 74
ghmexico@ghsa.com.mx



Perú

Lima

GH PERÚ S.A.C.
T: +51 987816231
ventasghperu@ghcranes.com



Polonia

Klóbuck

GH CRANES SP. Z O.O.
T: +48 34 359 73 17
office@ghsa.pl



Portugal

São Mamede do Coronado

GH PORTUGAL
T: +351 229 821 688
geral@ghcranes.com



Rusia

Moscú

GH RUSSIA
T: +7 (495) 745 69 26
ghrussia@ghcranes.com



Tailandia

Chonburi

LGH CRANES CO., LTD.
T: +66 (0)-2327 9399
ghthailand@ghcranes.com



UAE

Dubai

GH Cranes Arabia FZCO
Office no. 517, 5th Floor, Jafza
Building 16, Jebel Ali Free Zone.
P.O Box Number - 263594
T: +971 4 8810773
gharabia@ghcranes.com



EEUU

Illinois

GH Cranes & Components USA- IL
T: (815) 277 5328
ghcranesusa@ghcranes.com



EEUU

Texas

GH Cranes & Components USA- TX
T: (972) 563 8333
ghcranesusa@ghcranes.com

**Lifting
your
world.**