

Lifting  
your  
world.



# CARRETONS

DIRECIONÁVEIS A BATERIAS  
SOBRE CARRIS A BATERIAS  
SOBRE CARRIS A CORRENTE

**GH**  
CRANES & COMPONENTS

# CARRETONS

Os carretons **GH** permitem o movimento de todo o tipo de cargas ao nível do solo em todo o tipo de indústrias e para as mais diversas aplicações.

Estes carretons são de construção robusta e modular, com uma ampla gama de capacidades e dimensões adaptáveis a qualquer necessidade. Estão equipados com todos os sistemas de segurança para o transporte de máquinas a nível do solo.

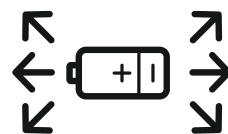
São um complemento importante para as gruas no transporte de cargas pesadas a nível do solo, sendo uma solução idónea para a transferência de cargas entre naves contíguas.

## Existem três tipos principais de carros de transferência:



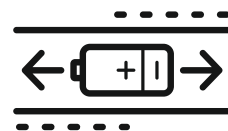
### DIRECIONÁVEIS A BATERIAS

Os carrinhos de transferência direcional (para movimentos livres) são fabricados com capacidades padrão desde 20 t a 60 t. São autónomos e funcionam com alimentação por bateria, podendo mover-se de forma livre sobre solos lisos, no interior ou exterior da nave.



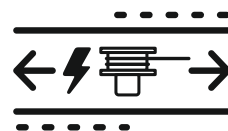
### SOBRE CARRIS A BATERIAS

Os carrinhos de transferência sobre carris (para movimentos retos) são fabricados com capacidades padrão desde 10 t até 60 t. A sua alimentação elétrica é realizada através de uma bateria e a sua deslocação através de carris.

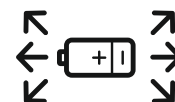


### SOBRE CARRIS A CORRENTE

Os carrinhos de transferência sobre carris (para movimentos retos) são fabricados com capacidades padrão desde 10 t a 60 t. Podem ser alimentados por enrolador ou através de uma linha elétrica blindada.



# DIRECIONÁVEIS A BATERIAS



## Tabela de dimensões

Capacidade de carga (Ton)	Dimensões (mm)			Raio Roda exterior Rotação mínima (mm)	Velocidade (m/min)	Bateria
	a	b	e			
20	4000	2300	755	9050	20	48v 400Ah
40	5000	2300	825	10350		
60	6000	2500	835	6500		

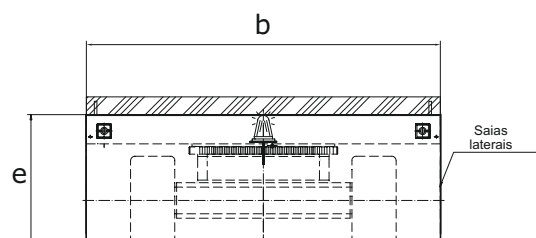
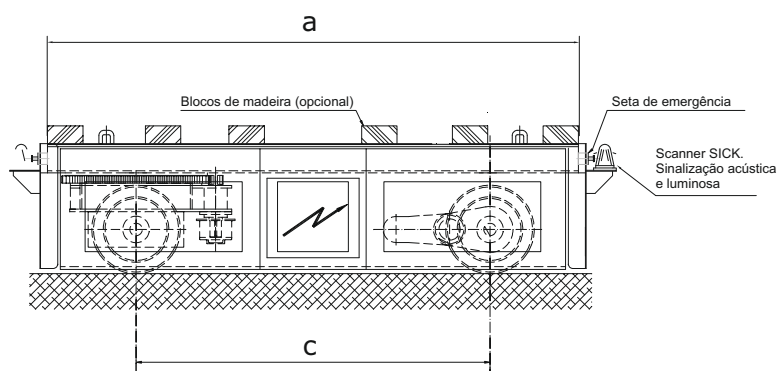
Outras capacidades e dimensões são possíveis mediante estudo.

### Inclui de série:

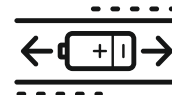
- Carregador de bateria.
- Comando por cabo com botões.
- Medidas de segurança: Scanner SICK para deteção de objetos e pessoas, setas de emergência, sinalização acústica e luminosa.

### Opcional:

- Comando por rádio.
- Saias laterais.
- Blocos de madeira, cunhas metálicas, suportes, etc. em cima da mesa.



# SOBRE CARRIS A BATERIAS



## Tabela de dimensões

Cap. (ton)	Dimensões (mm)				Velocidade (m/min)	Roda Ø	Bateria
	a	b	d	e			
10	3000	2200	1900	766	20	250	48v 332Ah
20	4000	2700	2400				

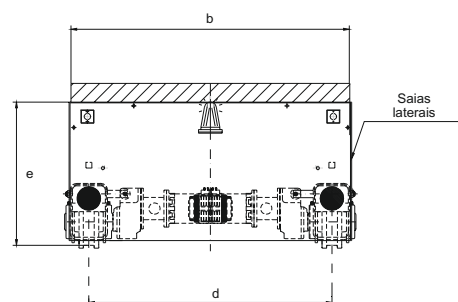
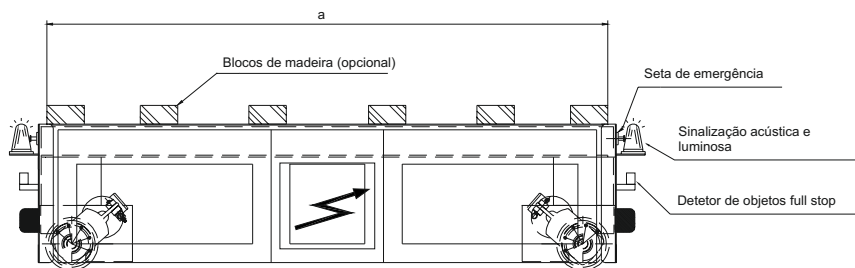
Outras capacidades e dimensões são possíveis mediante estudo.

### Inclui de série:

- Carregador de bateria.
- Comando por cabo com botões.
- Medidas de segurança: Full stop para deteção de objetos, setas de emergência, sinalização acústica e luminosa.

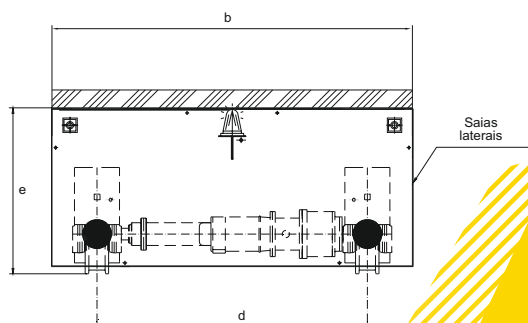
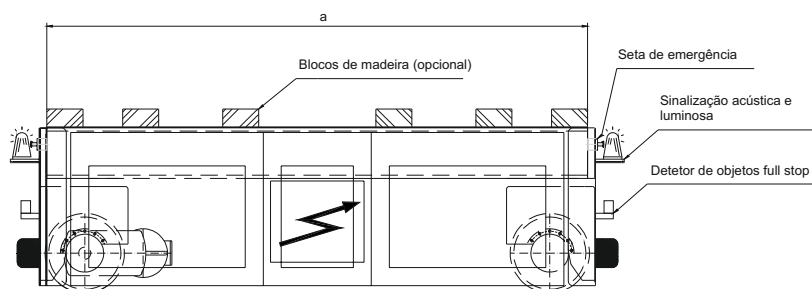
### Opcional:

- Comando por rádio.
- Saias laterais.
- Blocos de madeira, cunhas metálicas, suportes, etc. em cima da mesa.
- Scanner SICK para deteção de objetos e pessoas.

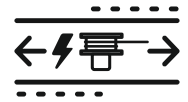


Cap. (ton)	Dimensões (mm)				Velocidade (m/min)	Roda Ø	Bateria
	a	b	d	e			
40	5000	3200	2900	840	20	315	48v 400Ah
60	6000	3600	3100				

Outras capacidades e dimensões são possíveis mediante estudo.



# SOBRE CARRIS A CORRENTE



## Tabela de dimensões

Cap. (ton)	Dimensões (mm)				Velocidade (m/min)	Roda $\varnothing$
	a	b	d	e		
10	3000	2200	1900	766	20	250
20	4000	2700	2400			

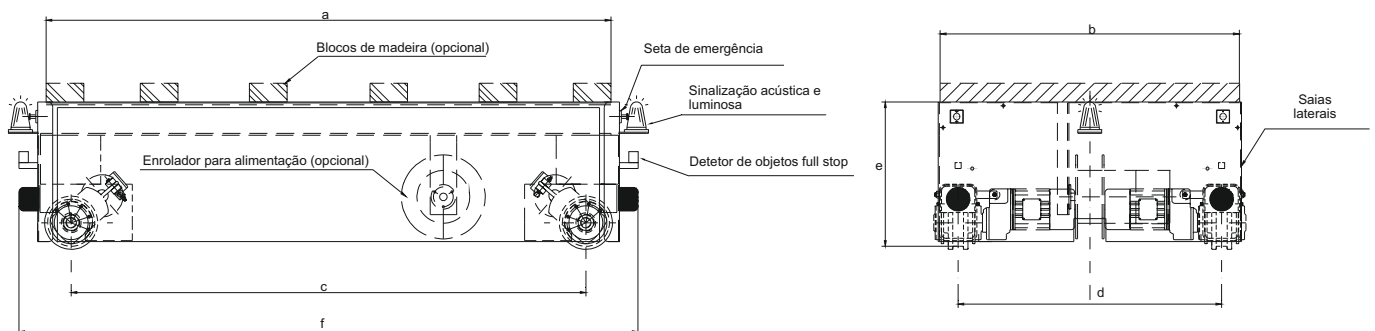
Outras capacidades e dimensões são possíveis mediante estudo.

### Inclui de série:

- Comando por cabo com botões.
- Medidas de segurança: Full stop para deteção de objetos, setas de emergência, sinalização acústica e luminosa.

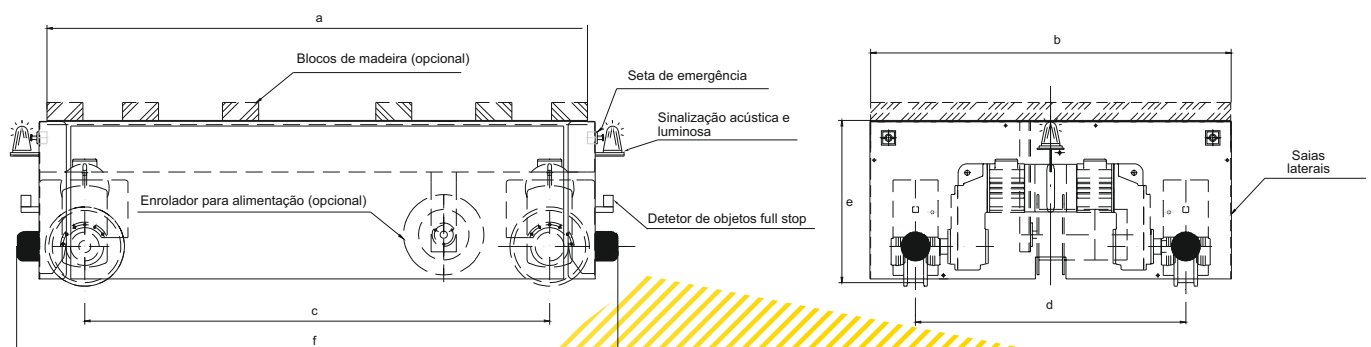
### Opcional:

- Comando por rádio.
- Enrolador a molas para alimentação.
- Tomadas para a linha de alimentação elétrica blindada.
- Saias laterais.
- Blocos de madeira, cunhas metálicas, suportes, etc. em cima da mesa.
- Scanner SICK para deteção de objetos e pessoas.



Cap. (ton)	Dimensões (mm)				Velocidade (m/min)	Roda $\varnothing$
	a	b	d	e		
40	5000	3200	2900	840	20	315
60	6000	3600	3100			

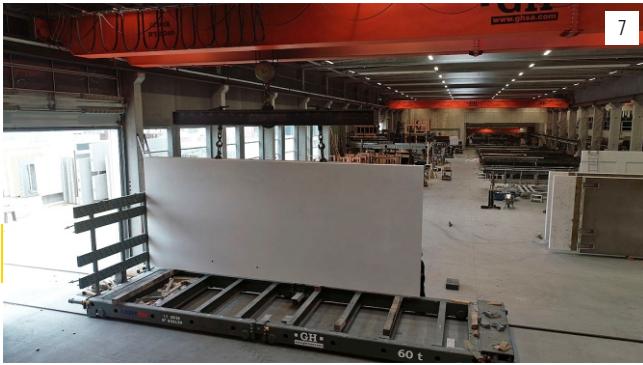
Outras capacidades e dimensões são possíveis mediante estudo.



# EXEMPLOS DE INSTALAÇÕES



# EXEMPLOS DE INSTALAÇÕES





**GH, SOLUÇÕES  
EM TODO O MUNDO**

Presença em  
**+70** PAISES  
NOS 5 CONTINENTES

**+ 125.000**  
gruas instalados

**+ 1.004**

NO  
**TOP 5** FABRICANTES  
DE GRUAS  
DO MUNDO

**-GH-**

**GH, Espanha sede central**

**www.ghcranes.com**



**Beasain**

OFICINAS CENTRAIS  
T: +34 943 805 660  
ghcranes@ghcranes.com



**Olaberria**

GH GLOBAL SERVICE  
T: +34 902 205 100  
globalservice@ghcranes.com



**Alsasua**

MAQUINAGEM  
T: +34 948 467 625



**Bakaiku**

FABRICAÇÃO DE GRUAS  
T: +34 948 562 611



**Jaén**

PEÇAS DE REPOSIÇÃO  
T: +34 902 205 100

**GH, subsidiárias no mundo**



**Brasil**

Cabreúva

GH DO BRASIL IND. E COM. LTDA.  
T: +52 44 22 77 55 03  
vendas@ghcranes.com.br



**China**

Shanghái

GH (SHANGHAI)  
LIFTING EQUIPMENT CO., LTD.  
T: +86 21 5988 7676  
ghcranes@ghcranes.com.cn



**Colômbia**

Bogotá

GH COLOMBIA SAS  
T: +57 1 750 4427  
ventasghcolombia@ghcranes.com



**França**

Couëron

GH FRANCE SA  
T: +33(0) 240 861 212  
ghfrance@ghcranes.com



**Índia**

Pune

GH CRANES INDIA PVT. LTD.  
T: +91 89561 35444  
ghindia@ghcranes.com



**México**

Querétaro

GRUAS GH MEXICO SA DE CV  
T: +52 44 22 77 55 03  
+52 44 22 77 50 74  
ghmexico@ghsa.com.mx



**Peru**

Lima

GH PERÚ S.A.C.  
T: +51 987816231  
ventasghperu@ghcranes.com



**Polónia**

Klobuck

GH CRANES SP. Z O.O.  
T: +48 34 359 73 17  
office@ghsa.pl



**Portugal**

São Mamede do Coronado

GH PORTUGAL  
T: +351 229 821 688  
geral@ghcranes.com



**Russia**

Moscovo

GH RUSSIA  
T: +7 (495) 745 69 26  
ghrussia@ghcranes.com



**Tailândia**

Chonburi

LGH CRANES CO., LTD.  
T: +66 (0)-2327 9399  
ghthailand@ghcranes.com



**UAE**

Dubai

GH Cranes Arabia FZCO  
Office no. 517, 5th Floor, Jafza  
Building 16, Jebel Ali Free Zone.  
P.O Box Number - 263594  
T: +971 4 8810773  
gharabia@ghcranes.com



**USA**

Illinois

GH Cranes & Components USA- IL  
T: (815) 277 5328  
ghcranesusa@ghcranes.com



**USA**

Texas

GH Cranes & Components USA- TX  
T: (972) 563 8333  
ghcranesusa@ghcranes.com

**Lifting  
your  
world.**