

Lifting
your
world.



CARRETONS

DIRECIONÁVEIS A BATERIAS
SOBRE CARRIS A BATERIAS
SOBRE CARRIS A CORRENTE

CARRETONS

Os carretons **GH** permitem o movimento de todo o tipo de cargas ao nível do solo em todo o tipo de indústrias e para as mais diversas aplicações.

Estes carretons são de construção robusta e modular, com uma ampla gama de capacidades e dimensões adaptáveis a qualquer necessidade. Estão equipados com todos os sistemas de segurança para o transporte de máquinas a nível do solo.

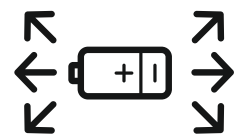
São um complemento importante para as gruas no transporte de cargas pesadas a nível do solo, sendo uma solução idónea para a transferência de cargas entre naves contíguas.

Existem três tipos principais de carros de transferência:



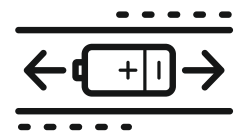
DIRECIONÁVEIS A BATERIAS

Os carrinhos de transferência direcional (para movimentos livres) são fabricados com capacidades padrão desde 20 t a 60 t. São autónomos e funcionam com alimentação por bateria, podendo mover-se de forma livre sobre solos lisos, no interior ou exterior da nave.



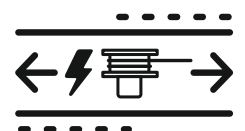
SOBRE CARRIS A BATERIAS

Os carrinhos de transferência sobre carris (para movimentos retos) são fabricados com capacidades padrão desde 10 t até 60 t. A sua alimentação elétrica é realizada através de uma bateria e a sua deslocação através de carris.



RGV: SOBRE CARRIS A CORRENTE

Os carros de transferência sobre carris (para movimentos longitudinais) são fabricados com capacidades padrão desde 15 t a 80 t. Podem ser alimentados por tambor enrolador ou através de uma linha elétrica blindada.



DIRECIONÁVEIS A BATERIAS

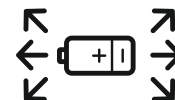


Tabela de dimensões

Capacidade de carga (Ton)	Dimensões (mm)			Raio Roda exterior Rotação mínima (mm)	Velocidade (m/min)	Bateria
	a	b	e			
20	4000	2300	755	9050	20	48v 400Ah
40	5000	2300	825	10350		
60	6000	2500	835	6500		

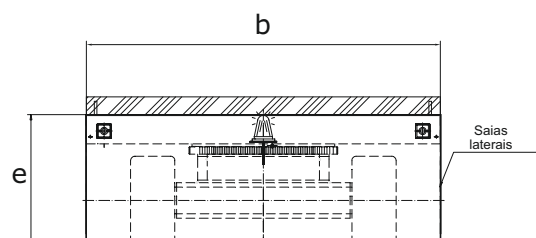
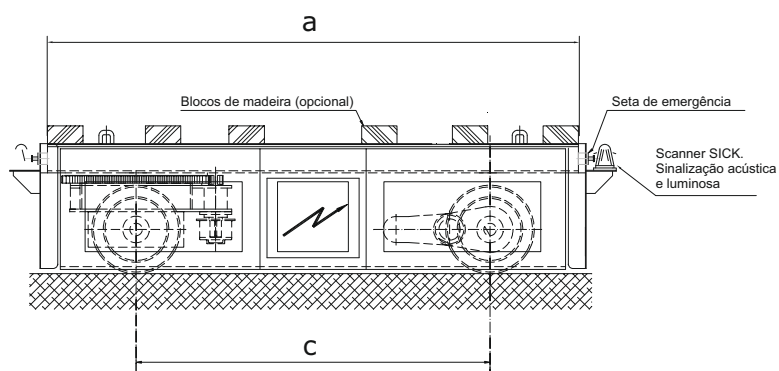
Outras capacidades e dimensões são possíveis mediante estudo.

Inclui de série:

- Carregador de bateria.
- Comando por cabo com botões.
- Medidas de segurança: Scanner SICK para deteção de objetos e pessoas, setas de emergência, sinalização acústica e luminosa.

Opcional:

- Comando por rádio.
- Saias laterais.
- Blocos de madeira, cunhas metálicas, suportes, etc. em cima da mesa.



SOBRE CARRIS A BATERIAS

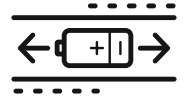


Tabela de dimensões

Cap. (ton)	Dimensões (mm)				Velocidade (m/min)	Roda \varnothing	Bateria
	a	b	d	e			
10	3000	2200	1900	766	20	250	48v 332Ah
20	4000	2700	2400				

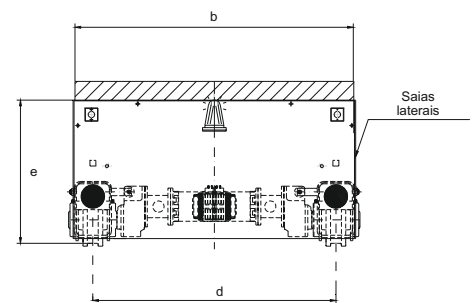
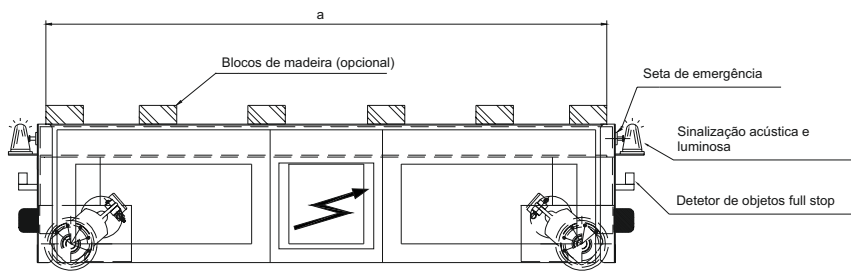
Outras capacidades e dimensões são possíveis mediante estudo.

Inclui de série:

- Carregador de bateria.
- Comando por cabo com botões.
- Medidas de segurança: Full stop para detecção de objetos, setas de emergência, sinalização acústica e luminosa.

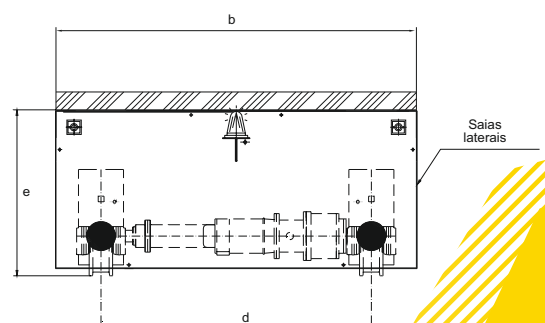
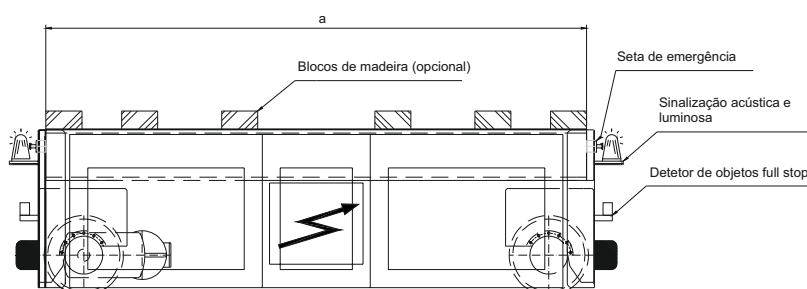
Opcional:

- Comando por rádio.
- Saias laterais.
- Blocos de madeira, cunhas metálicas, suportes, etc. em cima da mesa.
- Scanner SICK para detecção de objetos e pessoas.



Cap. (ton)	Dimensões (mm)				Velocidade (m/min)	Roda \varnothing	Bateria
	a	b	d	e			
40	5000	3200	2900	840	20	315	48v 400Ah
60	6000	3600	3100				

Outras capacidades e dimensões são possíveis mediante estudo.



RGV: SOBRE CARRIS A CORRENTE

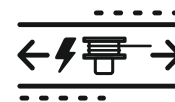


Tabela de dimensões

RGV	Cap. (ton)	Dimensões (mm)				Velocidade (m/min)	Ø Roda (mm)	Curso máx. alimentação elétrica na extremidade (m)	Curso máx. alimentação elétrica central (m)
		a	b	d	e				
RGV15	15	3500	2240	1950	676	20	160	38	76
RGV25	25	4250	2620	2300	676		160	38	76
RGV35	35	4750	2970	2600	735		250	38	76
RGV45	45	5250	3170	2800	835		250	38	76
RGV60	60	6000	3370	3000	867		315	40	80
RGV80	80	7000	3670	3300	1088		400	45	90

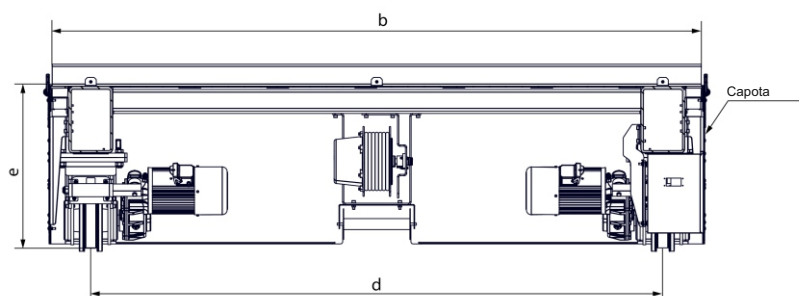
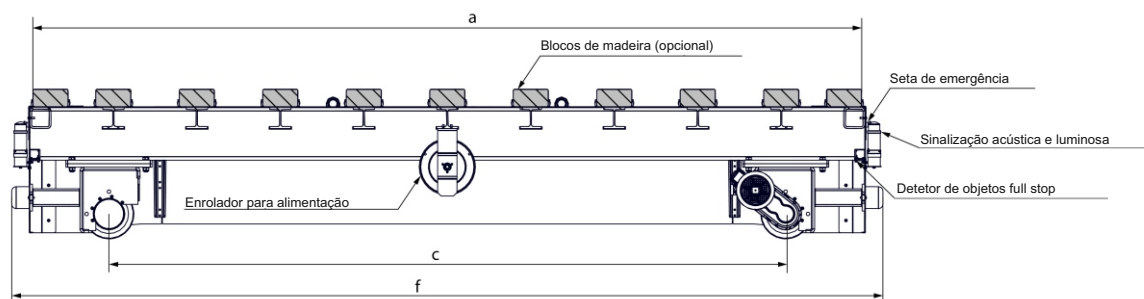
Outras capacidades e dimensões são possíveis mediante estudo.

Inclui de série:

- Comando por cabo com botões.
- Enrolador a molas para alimentação.
- Medidas de segurança: Full stop para detecção de objetos, setas de emergência, sinalização acústica e luminosa.

Opcional:

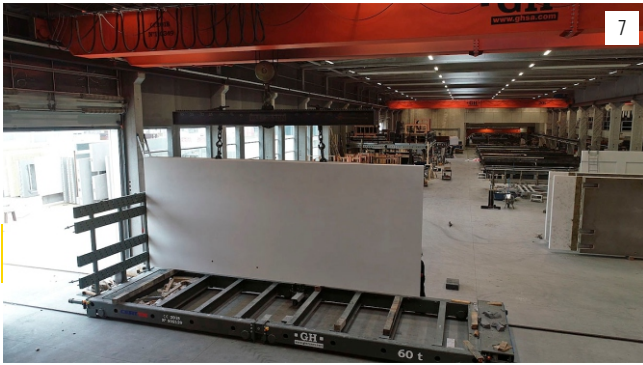
- Comando por rádio.
- Tomadas para a linha de alimentação elétrica blindada.
- Blocos de madeira, cunhas metálicas, suportes, etc. em cima da mesa.
- Scanner SICK para detecção de objetos e pessoas.



EXEMPLOS DE INSTALAÇÕES



EXEMPLOS DE INSTALAÇÕES



MAIS DE 65 ANOS ELEVANDO LÍDERES EM TODO O MUNDO

GH
CRANES & COMPONENTS



PRESEÇA EM
+70 PAÍSES
NOS 5
CONTINENTES



+130.000
GRUAS INSTALADOS



+1000
PESSOAS

NO
TOP 5

FABRICANTES
DE GRUAS
DO MUNDO



GH OFICINAS CENTRAIS ESPAÑA



GH **Oficina Central** (Beasain)
ghcranes@ghcranes.com



GH **Global Service** (Olaberria)
globalservice@ghcranes.com



GH **Parts & Accessories** (Pinto)
globalservice@ghcranes.com

GH EUROPA

Alemanha
Áustria
Bélgica
Bulgária
Dinamarca
Eslováquia
Eslovénia
Estónia
Finlândia
GH Espanha
GH França
Grécia
Hungria
Irlanda
Itália
Luxemburgo
Noruega
Holanda
GH Polónia
GH Portugal
Reino Unido
República Checa
Romênia
Suecia
Suíça
Turquia



GH **ESPAÑA**
Bakaikua
ghcranes@ghcranes.com



GH **FRANÇA**
Saint-Herblain
ghfrance@ghcranes.com



GH **POLÓNIA**
Klobuck
office@ghsa.pl



GH **PORTUGAL**
Mamede do Coronado
geral@ghcranes.com

GH OCEANIA

Austrália
Nova Zelândia

GH AMERICA

Argentina
GH Brasil
Bolívia
Canadá
Chile
GH Colômbia
Costa Rica
Cuba
Ecuador
O salvador
GH USA
GH Peru
Guatemala
Honduras
Nicarágua
Panamá
Paraguai
GH México
Rep. Dominicana
Uruguai
Venezuela



GH **BRASIL**
Cabreuva
vendas@ghcranes.com.br



GH **COLÔMBIA**
Bogotá
ventasghcolombia@ghcranes.com



GH **USA**
Illinois & Texas
ghcranesusa@ghcranes.com



GH **PERU**
Lima
ventasghperu@ghcranes.com



GH **MÉXICO**
Querétaro
ghmexico@ghsa.com.mx

GH ÁSIA

Armênia
Coréia
GH China
Hong Kong
GH Índia
Indonésia
Cazaquistão
Malásia
Paquistão
Cingapura
GH Tailândia
Tadjiquistão
Turcomenistão
Uzbequistão
Vietnã



GH **CHINA** (Shanghai)
ghchina@ghsa.com.cn



GH **ÍNDIA** (Pune)
ghindia@ghcranes.com



GH **TAILÂNDIA** (Chonburi)
ghthailand@ghcranes.com

GH ÁFRICA E ORIENTE MÉDIO

Angola
GH Arábia Saudita
Argélia
Baréin
Catar
GH EAU
Egito
Iraque
Israel
Jordânia
Kuwait
Marrocos
Nigéria
Omã
África do Sul
Tunísia

