

Lifting  
your  
world.



# CARRETONES

DIRECCIONABLE A BATERÍA  
SOBRE RAÍLES A BATERÍA  
SOBRE RAÍLES A CORRIENTE

# CARRETONES

Los carretones **GH** permiten el movimiento de todo tipo de cargas a nivel del suelo en todo tipo de industrias y para las más diversas aplicaciones.

Estos carretones son de construcción robusta y modular, disponibles en una amplia gama de capacidades y dimensiones adaptables a cualquier necesidad. Están equipados con todas las medidas de seguridad necesarias para el desplazamiento de máquinas a nivel de suelo.

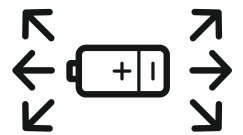
Son un complemento importante para las grúas en desplazamientos de cargas pesadas a nivel de suelo, siendo una solución idónea para el traspaso de cargas entre naves contiguas.

Podemos encontrar tres tipos principales de carretones:



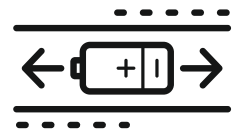
## CARRETÓN DIRECCIONABLE A BATERÍA

Los carretones direccionales (desplazamientos libres) se fabrican en capacidades estándar desde 20 t. hasta 60 t. Son autónomos y funcionan mediante alimentación por batería y pueden moverse de manera libre sobre suelos lisos, por el interior o exterior de la nave.



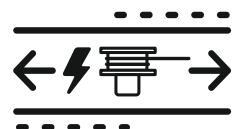
## CARRETÓN SOBRE RAÍLES A BATERÍA

Los carretones sobre carriles (desplazamientos rectos) se fabrican en capacidades estándar desde 10 t. hasta 60 t. Su alimentación eléctrica se produce mediante batería y su desplazamiento se realiza a través de raíles.

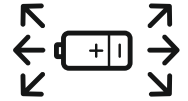


## RGV: CARRETÓN SOBRE RAÍLES A CORRIENTE

Los carretones sobre carriles (desplazamientos rectos) se fabrican en capacidades estándar desde las 15 t. hasta las 80 t. Pueden estar alimentados mediante enrollador o mediante línea eléctrica blindada.



# CARRO DIRECCIONABLE A BATERÍA



## Tabla de dimensiones máximas estandarizadas

Capacidad carga (t)	Dimensiones (mm)			Radio rueda exterior giro mínimo (mm)	Velocidad (m/min)	Batería
	a	b	e			
20	4000	2300	755	9050	20	48v 400Ah
40	5000	2300	825	10350		
60	6000	2500	835	6500		

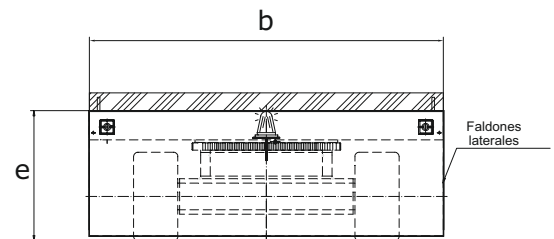
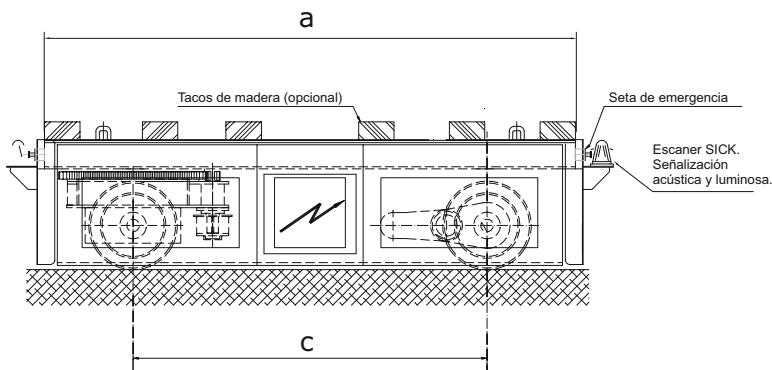
Otras capacidades y dimensiones son posibles bajo estudio.

### Incluye de serie:

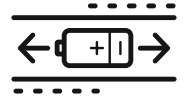
- Cargador de batería.
- Mando por botonera de cable.
- Medidas de seguridad: Escaner SICK para detección de objetos y personas, setas de emergencia, señalización acústica y luminosa.

### Opcional:

- Mando por radio.
- Faldones laterales.
- Tacos de madera, cuñas metálicas, soportes, etc. sobre la mesa.



# CARRO SOBRE RAÍLES A BATERÍA



## Tabla de dimensiones máximas estandarizadas

Cap. (t)	Dimensiones (mm)				Vel. (m/min)	Rueda $\varnothing$	Batería
	a	b	d	e			
10	3000	2200	1900	766	20	250	48v 332Ah
20	4000	2700	2400				

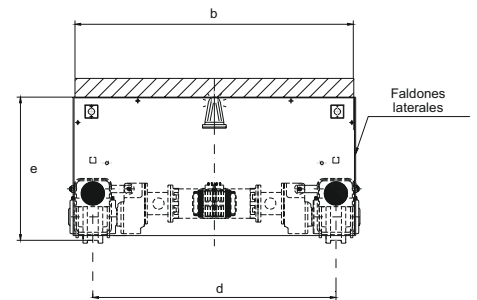
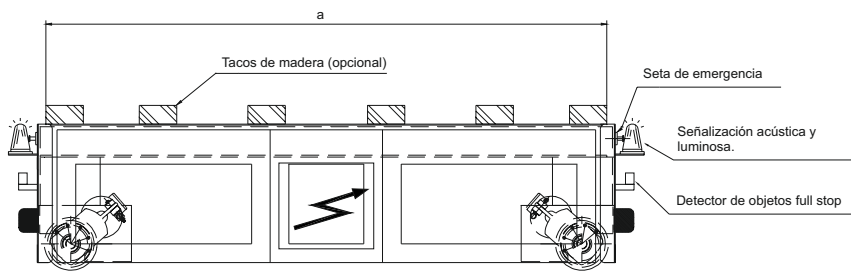
Otras capacidades y dimensiones son posibles bajo estudio.

### Incluye de serie:

- Cargador de batería.
- Mando por botonera de cable.
- Medidas de seguridad: Full stop para detección de objetos, setas de emergencia, señalización acústica y luminosa.

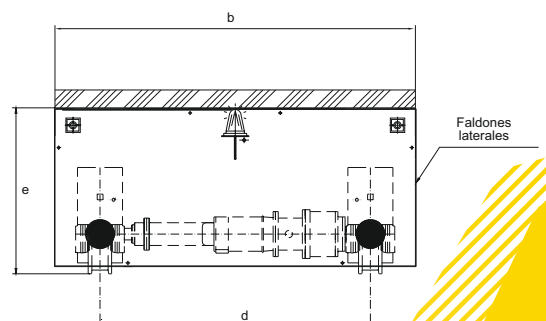
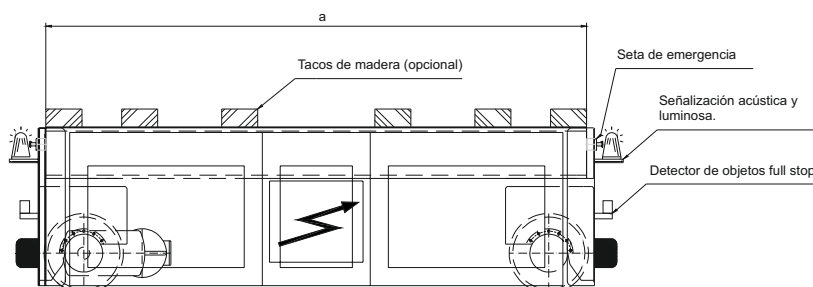
### Opcional:

- Mando por radio.
- Faldones laterales.
- Tacos de madera, cuñas metálicas, soportes, etc. sobre la mesa.
- Escaner SICK para detección de objetos y personas.

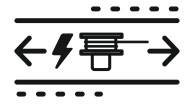


Cap. (t)	Dimensiones (mm)				Vel. (m/min)	Rueda $\varnothing$	Batería
	a	b	d	e			
40	5000	3200	2900	840	20	315	48v 400Ah
60	6000	3600	3100	960			

Otras capacidades y dimensiones son posibles bajo estudio.



# RGV: CARRO SOBRE RAÍLES A CORRIENTE



## Tabla de dimensiones máximas estandarizadas

RGV	Cap. (t)	Dimensiones (mm)				Vel. (m/min)	Ø Rueda (mm)	Recorrido máx. toma extrema (m)	Recorrido máx. toma central (m)
		a	b	d	e				
RGV15	15	3500	2240	1950	676	20	160	38	76
RGV25	25	4250	2620	2300	676				
RGV35	35	4750	2970	2600	735				
RGV45	45	5250	3170	2800	835				
RGV60	60	6000	3370	3000	867				
RGV80	80	7000	3670	3300	1088				

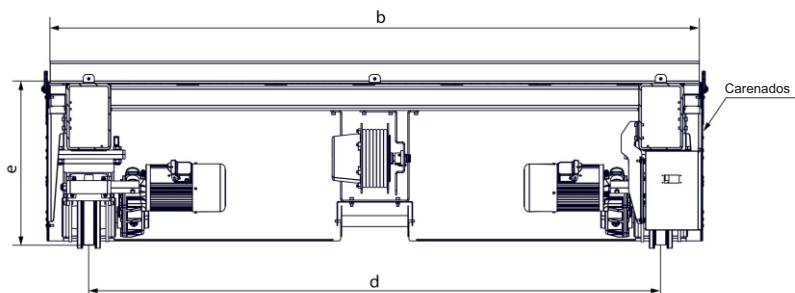
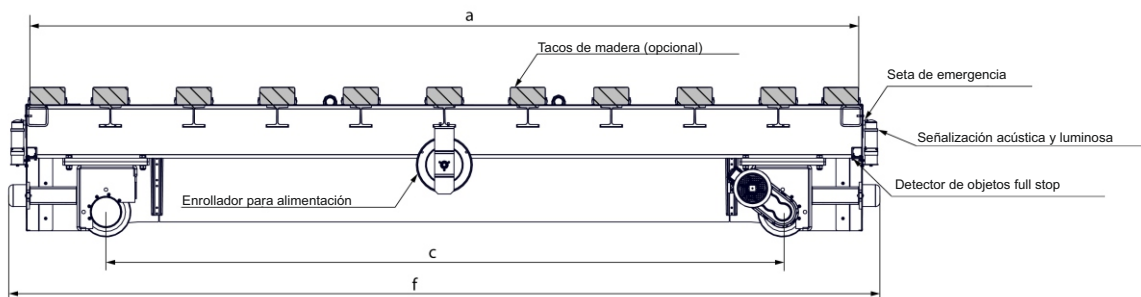
Otras capacidades y dimensiones son posibles bajo estudio.

### Incluye de serie:

- Mando por botonera de cable.
- Enrollador a resortes para alimentación.
- Medidas de seguridad: Full stop para detección de objetos, setas de emergencia, señalización acústica y luminosa.

### Opcional:

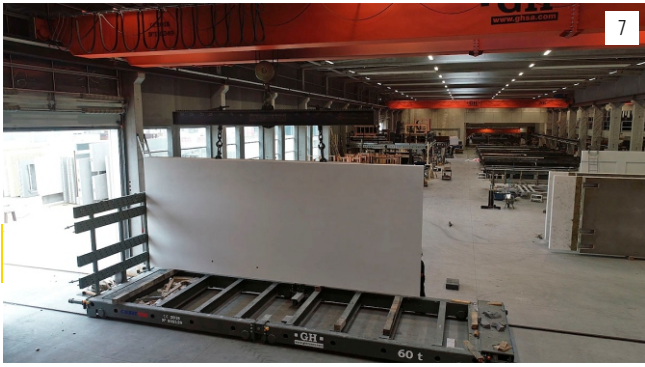
- Mando por radio.
- Tomacorrientes para la línea de alimentación eléctrica blindada.
- Tacos de madera, cuñas metálicas, soportes, etc. sobre la mesa.
- Escaner SICK para detección de objetos y personas.



# EJEMPLOS DE INSTALACIONES



# EJEMPLOS DE INSTALACIONES



# MAS DE 65 AÑOS ELEVANDO LÍDERES EN TODO EL MUNDO

**GH**  
CRANES & COMPONENTS



PRESENCIA EN  
**+70** PAÍSES  
EN LOS  
5 CONTINENTES



**+130.000**  
GRÚAS VENDIDAS



**+1000**  
TRABAJADORES

EN EL  
**TOP 5**  
DE FABRICANTES  
MUNDIALES  
DE GRÚAS



## GH SEDES CENTRALES — ESPAÑA



GH **Sede Central** (Beasain)  
ghcranes@ghcranes.com



GH **Global Service** (Olaberria)  
globalservice@ghcranes.com



GH **Parts & Accessories** (Pinto)  
globalservice@ghcranes.com

## GH EUROPA

Alemania  
Austria  
Bélgica  
Bulgaria  
Dinamarca  
Eslovaquia  
Eslovenia  
Estonia  
Finlandia  
GH España  
GH Francia  
Grecia  
Hungria  
Irlanda  
Italia  
Lituania  
Luxemburgo  
Noruega  
Países Bajos  
GH Polonia  
GH Portugal  
Reino Unido  
República Checa  
Rumania  
Suecia  
Suiza  
Turquía



GH **ESPAÑA**  
**Bakaikua**  
ghcranes@ghcranes.com



GH **FRANCIA**  
**Saint-Herblain**  
ghfrance@ghcranes.com



GH **POLONIA**  
**Klobuck**  
office@ghsa.pl



GH **PORTUGAL**  
**Mamede do Coronado**  
geral@ghcranes.com

## GH OCEANIA

Australia  
Nueva Zelanda

## GH AMÉRICA

Argentina  
GH Brasil  
Bolivia  
Canadá  
Chile  
GH Colombia  
Costa Rica  
Cuba  
Ecuador  
El Salvador  
GH USA  
GH Perú  
Guatemala  
Honduras  
Nicaragua  
Panamá  
Paraguay  
GH México  
Rep. Dominicana  
Uruguay  
Venezuela



GH **BRASIL**  
**Cabreuva**  
vendas@ghcranes.com.br



GH **COLOMBIA**  
**Bogotá**  
ventasghcolombia@ghcranes.com



GH **USA**  
**Illinois & Texas**  
ghcranesusa@ghcranes.com



GH **PERÚ**  
**Lima**  
ventasghperu@ghcranes.com



GH **MÉXICO**  
**Querétaro**  
ghmexico@ghsa.com.mx

## GH ASIA

Armenia  
Corea  
GH China  
Hong Kong  
Indonesia  
Kazajistán  
Malasia  
Pakistán  
Singapur  
GH Tailandia  
Tayikistán  
Turkmenistán  
Uzbekistán  
Vietnam



GH **CHINA** (Shanghai)  
ghchina@ghsa.com.cn



GH **INDIA** (Pune)  
ghindia@ghcranes.com



GH **TAILANDIA** (Chonburi)  
ghthailand@ghcranes.com

## GH ÁFRICA E ORIENTE MÉDIO

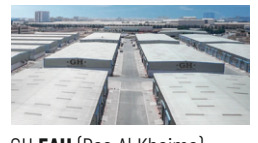
Angola  
GH Arabia Saudí  
Argelia  
Baréin  
Catar  
GH EAU  
Egipto  
Iraq  
Israel  
Jordania  
Kuwait  
Marruecos  
Nigeria  
Omán  
Sudáfrica  
Túnez



GH **EAU** (Abu Dhabi)  
gharabia@ghcranes.com



GH **EAU** (Dubai)  
gharabia@ghcranes.com



GH **EAU** (Ras Al Khaima)  
gharabia@ghcranes.com



GH **ARABIA SAUDÍ** (Al Khobar)  
gharabia@ghcranes.com